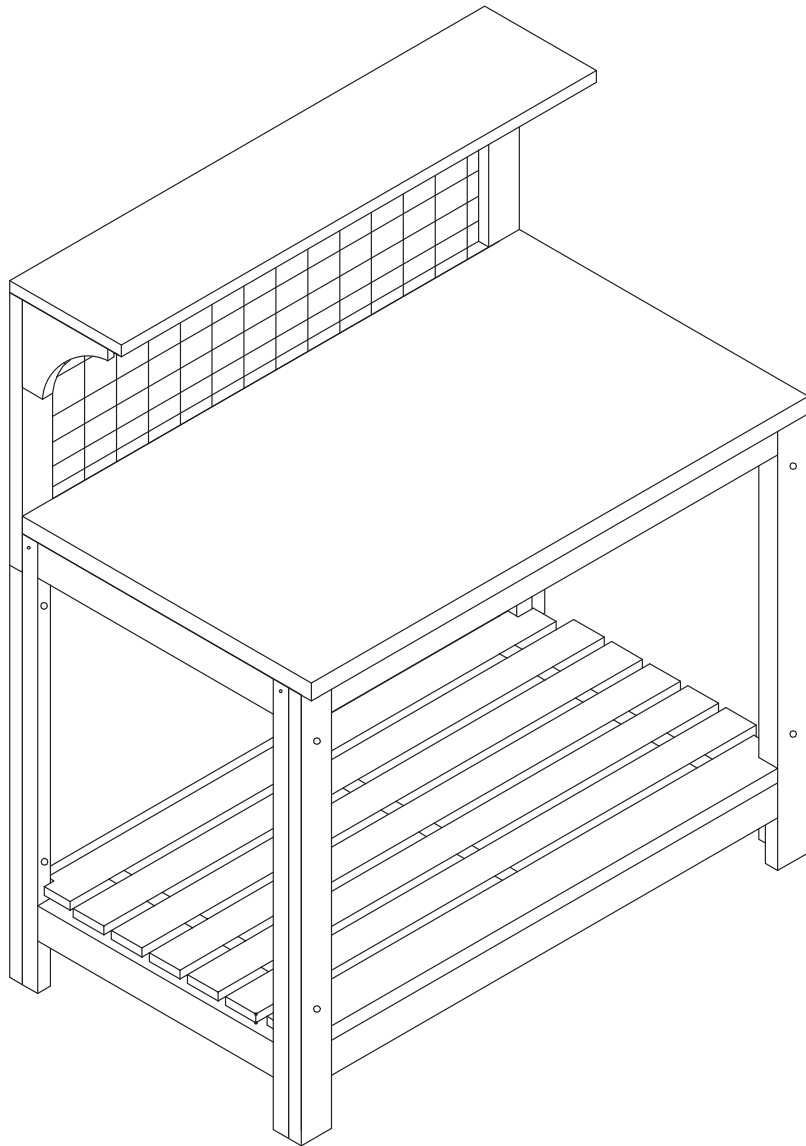




**HABAU®**



**Gartentisch**  
**Planting Table**

**Artikel-Nr.: 695**



# Sicherheitshinweise

## Montage und Installation

Stellen Sie sicher, dass der Artikel gemäß den beigefügten Anweisungen montiert und installiert wird. Lesen Sie dazu vor Beginn der Montage die beigefügte Montageanleitung und überprüfen die Elemente auf Vollständigkeit.

Verwenden Sie nur die mitgelieferten oder empfohlenen Elemente zur Befestigung und vermeiden Sie elektrische Werkzeuge, um eine sichere Installation zu gewährleisten. Bewahren Sie die beigefügten Unterlagen auf, um bei Bedarf darauf zurückgreifen zu können.

## Verwendung

Eine nicht bestimmungsgemäße Verwendung kann zu Beschädigungen des Produktes führen. Für aus bestimmungswidriger Verwendung entstandene Schäden kann keine Haftung übernommen werden. Das Produkt ist nicht für gewerbliche Zwecke bestimmt.

## Belastungsgrenzen

Beachten Sie die maximale Belastungsgrenze des Artikels. Für Arbeitsplatten liegt das maximale Gewicht, das abgelegt werden darf, bei 20 kg. Für Einlegeböden liegt die Belastungsgrenze bei 10 kg. Überladen Sie den Artikel nicht, um eine sichere Nutzung zu gewährleisten. Stellen Sie sich keinesfalls auf den Artikel.

## Standort

Platzieren Sie den Artikel auf einer ebenen und stabilen Oberfläche, um die Kippgefahr zu minimieren. Vermeiden Sie die Aufstellung in windigen Bereichen, um Stabilität und Sicherheit zu gewährleisten. Sollte der Artikel dennoch an einer windigen Stelle platziert werden, sichern Sie ihn gegen Umfallen. Vermeiden Sie außerdem die Aufstellung in Bereichen, in denen Feuchtigkeit nicht abtrocknen kann, um einer Schimmelbildung

vorzubeugen.

## Sicherheit

Halten Sie scharfe Kanten und gefährliche Materialien, insbesondere die Verpackung außerhalb der Reichweite von Kindern.

Sichern Sie den Artikel bei Bedarf, um den unbefugten Zugriff von Kindern zu verhindern.

## Wartung und Pflege

Überprüfen Sie regelmäßig die Befestigungen und Sicherheitselemente des Artikels und ziehen Sie lose Verschraubungen nach. Reinigen Sie den Artikel regelmäßig, um die Langlebigkeit des Materials zu gewährleisten. Verwenden Sie hierzu keine ätzenden Reinigungsmittel, da diese das Material schädigen können. Metallteile können mit einem feuchten Tuch gereinigt werden.

Da es sich bei Holz um ein Naturprodukt handelt, kann es sich durch Wetter- und Sonneneinwirkungen verändern. Um das Material zu schützen, sollte alle 1-2 Jahre eine zusätzliche Lasurschicht aufgetragen werden. Alle Artikel für Wildtiere sollten nur außerhalb der Brutzeit gereinigt werden.

## Entsorgung

Entsorgen Sie den Artikel am Ende seiner Lebensdauer gemäß den örtlichen Vorschriften und Umweltbestimmungen. Weitere Informationen zur Entsorgung des Produktes erhalten Sie über Ihre Gemeinde oder Stadtverwaltung.



EN

**HABAU®**

# Safety Instructions

## Assembly and Installation

Ensure that the item is assembled and installed in accordance with the enclosed instructions. Before commencing assembly, read the included assembly manual and check the components for completeness. Use only the provided or recommended fastening elements and avoid using power tools to ensure a safe installation. Retain the enclosed documents for future reference.

## Usage

Non-intended use may lead to product damage. No liability is assumed for damages resulting from non-intended use. The product is not intended for commercial purposes.

## Weight Limits

Adhere to the maximum weight limits of the item. For tabletops, the maximum allowable weight is 20 kg. For shelves, the weight limit is 10 kg. Do not overload the item to ensure safe use. Do not stand on the item.

## Placement

Position the item on a level and stable surface to minimize the risk of tipping. Avoid placing it in windy areas to ensure stability and safety. If the item is placed in a windy location, secure it against tipping. Additionally, avoid placement in areas where moisture cannot dry to prevent mold formation.

## Safety

Keep sharp edges and hazardous materials, especially packaging, out of the reach of children. Secure the item if necessary to prevent unauthorized access by children.

## Maintenance and Care

Regularly inspect the fastenings and safety elements of the item and fasten any loose connections. Clean the item regularly to ensure the durability of the material. Avoid using corrosive cleaning agents, as they may damage the material. Metal parts can be cleaned with a damp cloth. As it is a natural product, wood may change due to weather and sun exposure. To protect the material, apply an additional layer of varnish every 1-2 years. All articles for wildlife should only be cleaned outside the breeding period.

## Disposal

Dispose of the item at the end of its lifespan in accordance with local regulations and environmental requirements. For more information on product disposal, contact your municipality or city administration.



FR

**HABAU®**

# Consignes de sécurité

## Montage et Installation

Assurez-vous que l'article soit monté et installé conformément aux instructions jointes. Avant de commencer le montage, lisez le manuel de montage fourni et vérifiez la complétude des éléments. Utilisez uniquement les éléments fournis ou recommandés pour la fixation et évitez les outils électriques pour garantir une installation sécurisée. Conservez les documents joints pour pouvoir les consulter en cas de besoin.

## Utilisation

Une utilisation non conforme peut endommager le produit. Aucune responsabilité n'est assumée pour les dommages résultant d'une utilisation non conforme. Le produit n'est pas destiné à des fins commerciales.

## Limit des charges

Respectez la limite de charge maximale de l'article. Pour les plans de travail, le poids maximum autorisé est de 20 kg. Pour les étagères, la limite de charge est de 10 kg. Ne surchargez pas l'article pour garantir une utilisation sécurisée. Ne montez en aucun cas sur l'article.

## Emplacement

Placez l'article sur une surface plane et stable pour minimiser le risque de basculement. Évitez de le placer dans des zones venteuses pour assurer stabilité et sécurité. Si l'article est néanmoins placé dans un endroit venteux, assurez-le contre le renversement. Évitez également de le placer dans des zones où l'humidité ne peut pas sécher pour prévenir la formation de moisissures.

## Sécurité

Gardez les bords tranchants et les matériaux dangereux, en particulier l'emballage, hors de portée des enfants. Assurez l'article si nécessaire

pour éviter tout accès non autorisé par les enfants.

## Entretien et Soins

Vérifiez régulièrement les fixations et éléments de sécurité de l'article et resserrez les vis desserrées. Nettoyez régulièrement l'article pour assurer la durabilité du matériau. N'utilisez pas de produits de nettoyage corrosifs, car ils peuvent endommager le matériau. Les parties métalliques peuvent être nettoyées avec un chiffon humide. Comme il s'agit d'un produit naturel, le bois peut changer en raison des conditions météorologiques et de l'exposition au soleil. Pour protéger le matériau, appliquez une couche supplémentaire de lasure tous les 1 à 2 ans. Tous les articles destinés à la faune sauvage doivent être nettoyés uniquement en dehors de la saison de reproduction.

## Élimination

Éliminez l'article à la fin de sa durée de vie conformément aux réglementations locales et aux dispositions environnementales. Pour plus d'informations sur l'élimination du produit, contactez votre municipalité ou votre administration municipale.

**HABAU®**

# Avvertenze di sicurezza

## Montaggio e Installazione

Assicurarsi che l'articolo venga montato e installato secondo le istruzioni allegate. Prima di iniziare il montaggio, leggere il manuale di montaggio allegato e verificare che gli elementi siano completi. Utilizzare solo gli elementi forniti o raccomandati per il fissaggio e evitare l'uso di utensili elettrici per garantire un'installazione sicura. Conservare i documenti allegati per poterli consultare in caso di necessità.

## Utilizzo

Un uso improprio può causare danni al prodotto. Non si accetta responsabilità per i danni derivanti dall'uso improprio. Il prodotto non è destinato a scopi commerciali.

## Limite di carico

Rispettare il limite massimo di carico dell'articolo. Per i piani di lavoro, il peso massimo consentito è di 20 kg. Per gli scaffali, il limite di carico è di 10 kg. Non sovraccaricare l'articolo per garantire un utilizzo sicuro. Non salire sull'articolo in nessun caso.

## Posizione

Posizionare l'articolo su una superficie piana e stabile per ridurre al minimo il rischio di ribaltamento. Evitare di posizionarlo in aree ventose per garantire stabilità e sicurezza. Se l'articolo è collocato in un luogo ventoso, assicurarne contro il ribaltamento. Inoltre, evitare di collocarlo in aree in cui l'umidità non può asciugarsi per prevenire la formazione di muffa.

## Sicurezza

Tenere fuori dalla portata dei bambini bordi taglienti e materiali pericolosi, in particolare l'imballaggio. Assicurare l'articolo se necessario per evitare l'accesso non autorizzato dei bambini.

## Manutenzione e Cura

Ispezionare regolarmente i fissaggi e gli elementi di sicurezza dell'articolo e stringere le viti allentate. Pulire periodicamente l'articolo per garantire la durata del materiale. Non utilizzare detergenti corrosivi, poiché possono danneggiare il materiale. Le parti metalliche possono essere pulite con un panno umido. Poiché il legno è un prodotto naturale, può cambiare a causa delle condizioni meteorologiche e dell'esposizione al sole. Per proteggere il materiale, applicare uno strato aggiuntivo di vernice ogni 1-2 anni. Tutti gli articoli per la fauna selvatica devono essere puliti solo fuori dalla stagione di nidificazione.

## Smaltimento

Smaltire l'articolo alla fine della sua vita utile secondo le normative locali e le disposizioni ambientali. Per ulteriori informazioni sullo smaltimento del prodotto, contattare il proprio comune o amministrazione comunale.



ES

**HABAU®**

# Indicaciones de seguridad

## Montaje e Instalación

Asegúrese de que el artículo se monte e instale de acuerdo con las instrucciones adjuntas. Lea el manual de montaje adjunto y verifique los elementos antes de comenzar el montaje. Utilice solo los elementos suministrados o recomendados para la fijación y evite herramientas eléctricas para garantizar una instalación segura. Guarde los documentos adjuntos para poder consultarlos si es necesario.

## Uso

El uso indebido puede causar daños al producto. No se acepta responsabilidad por los daños causados por un uso indebido. El producto no está destinado a fines comerciales.

## Limites de carga

Respete el límite máximo de carga del artículo. Para las encimeras, el peso máximo permitido es de 20 kg. Para los estantes, el límite de carga es de 10 kg. No sobrecargue el artículo para garantizar un uso seguro. No se suba al artículo en ningún caso.

## Ubicación

Coloque el artículo sobre una superficie plana y estable para minimizar el riesgo de vuelco. Evite colocarlo en áreas ventosas para garantizar estabilidad y seguridad. Si el artículo se coloca en un lugar ventoso, asegúrelo contra vuelcos. Además, evite colocarlo en áreas donde la humedad no pueda secarse para prevenir la formación de moho.

## Seguridad

Mantenga bordes afilados y materiales peligrosos, especialmente el embalaje, fuera del alcance de los niños. Asegure el artículo si es necesario para evitar el acceso no autorizado de los niños.

## Mantenimiento y Cuidado

Revise regularmente las fijaciones y elementos de seguridad del artículo y apriete los tornillos sueltos. Limpie el artículo periódicamente para garantizar la durabilidad del material. No utilice productos de limpieza corrosivos, ya que pueden dañar el material. Las piezas de metal se pueden limpiar con un paño húmedo. Dado que la madera es un producto natural, puede cambiar debido a las condiciones meteorológicas y la exposición al sol. Para proteger el material, aplique una capa adicional de barniz cada 1-2 años. Todos los artículos para la vida silvestre deben limpiarse solo fuera de la temporada de cría.

## Eliminación

Deseche el artículo al final de su vida útil de acuerdo con las regulaciones locales y disposiciones ambientales. Para obtener más información sobre la eliminación del producto, comuníquese con su municipio o ayuntamiento.



NL

**HABAU®**

# Veiligheidsinstructies

## Montage en Installatie

Zorg ervoor dat het artikel wordt gemonteerd en geïnstalleerd volgens de bijgevoegde instructies. Lees vóór aanvang van de montage de bijgevoegde montagehandleiding en controleer de elementen op volledigheid. Gebruik alleen de meegeleverde of aanbevolen bevestigingselementen en vermijd elektrisch gereedschap om een veilige installatie te waarborgen. Bewaar de bijgevoegde documenten om ze indien nodig te raadplegen.

## Gebruik

Onjuist gebruik kan schade aan het product veroorzaken. Er wordt geen aansprakelijkheid aanvaard voor schade als gevolg van onjuist gebruik. Het product is niet bedoeld voor commerciële doeleinden.

## Gewichtslimieten

Houd rekening met het maximale gewichtslimiet van het artikel. Voor werkbladen is het maximale gewicht dat mag worden geplaatst 20 kg. Voor legplanken is de belastingslimiet 10 kg. Overbelast het artikel niet om veilig gebruik te waarborgen. Ga in geen geval op het artikel staan.

## Locatie

Plaats het artikel op een vlakke en stabiele ondergrond om het kantelrisico te minimaliseren. Vermijd het opstellen op winderige locaties om stabiliteit en veiligheid te garanderen. Als het artikel toch op een winderige plek wordt geplaatst, zorg er dan voor dat het wordt vastgezet om omvallen te voorkomen. Vermijd bovendien opstelling op plaatsen waar vocht niet kan opdrogen om schimmelvorming te voorkomen.

## Veiligheid

Houd scherpe randen en gevaarlijke materialen, vooral de verpakking, buiten het bereik van

kinderen. Beveilig het artikel indien nodig om ongeoorloofde toegang door kinderen te voorkomen.

## Onderhoud en Verzorging

Controleer regelmatig de bevestigingen en veiligheidselementen van het artikel en draai losse schroeven aan. Reinig het artikel regelmatig om de duurzaamheid van het materiaal te waarborgen. Gebruik hiervoor geen bijtende schoonmaakmiddelen, omdat deze het materiaal kunnen beschadigen. Metalen onderdelen kunnen worden gereinigd met een vochtige doek. Omdat het een natuurlijk product is, kan hout veranderen door weersinvloeden en blootstelling aan de zon. Om het materiaal te beschermen, moet elke 1-2 jaar een extra laag lak worden aangebracht. Alle artikelen voor wilde dieren moeten alleen buiten het broedseizoen worden schoongemaakt.

## Afvoer

Voer het artikel aan het einde van zijn levensduur af volgens lokale voorschriften en milieubepalingen. Voor meer informatie over de verwijdering van het product kunt u contact opnemen met uw gemeente of stadsbestuur.



BE

**HABAU®**

# Veiligheidsinstructies

## Montage en Installatie

Zorg ervoor dat het artikel wordt gemonteerd en geïnstalleerd volgens de bijgevoegde instructies. Lees vóór aanvang van de montage de bijgevoegde montagehandleiding en controleer de elementen op volledigheid. Gebruik alleen de meegeleverde of aanbevolen bevestigingselementen en vermijd elektrisch gereedschap om een veilige installatie te waarborgen. Bewaar de bijgevoegde documenten om ze indien nodig te raadplegen.

## Gebruik

Onjuist gebruik kan schade aan het product veroorzaken. Er wordt geen aansprakelijkheid aanvaard voor schade als gevolg van onjuist gebruik. Het product is niet bedoeld voor commerciële doeleinden.

## Gewichtslimieten

Houd rekening met het maximale gewichtslimiet van het artikel. Voor werkbladen is het maximale gewicht dat mag worden geplaatst 20 kg. Voor legplanken is de belastingslimiet 10 kg. Overbelast het artikel niet om veilig gebruik te waarborgen. Ga in geen geval op het artikel staan.

## Locatie

Plaats het artikel op een vlakke en stabiele ondergrond om het kantelrisico te minimaliseren. Vermijd het opstellen op winderige locaties om stabiliteit en veiligheid te garanderen. Als het artikel toch op een winderige plek wordt geplaatst, zorg er dan voor dat het wordt vastgezet om omvallen te voorkomen. Vermijd bovendien opstelling op plaatsen waar vocht niet kan opdrogen om schimmelvorming te voorkomen.

## Veiligheid

Houd scherpe randen en gevaarlijke materialen, vooral de verpakking, buiten het bereik van

kinderen. Beveilig het artikel indien nodig om ongeoorloofde toegang door kinderen te voorkomen.

## Onderhoud en Verzorging

Controleer regelmatig de bevestigingen en veiligheidselementen van het artikel en draai losse schroeven aan. Reinig het artikel regelmatig om de duurzaamheid van het materiaal te waarborgen. Gebruik hiervoor geen bijtende schoonmaakmiddelen, omdat deze het materiaal kunnen beschadigen. Metalen onderdelen kunnen worden gereinigd met een vochtige doek. Omdat het een natuurlijk product is, kan hout veranderen door weersinvloeden en blootstelling aan de zon. Om het materiaal te beschermen, moet elke 1-2 jaar een extra laag lak worden aangebracht. Alle artikelen voor wilde dieren moeten alleen buiten het broedseizoen worden schoongemaakt.

## Afvoer

Voer het artikel aan het einde van zijn levensduur af volgens lokale voorschriften en milieubepalingen. Voor meer informatie over de verwijdering van het product kunt u contact opnemen met uw gemeente of stadsbestuur.





**HABAU®**

PL

## Zalecenia dotyczące bezpieczeństwa

### Montaż i instalacja

Upewnij się, że artykuł jest montowany i instalowany zgodnie z dołączonymi instrukcjami. Przed rozpoczęciem montażu przeczytaj dołączony do niego instrukcję montażu i sprawdź kompletność elementów. Używaj tylko dostarczonych lub zalecanych elementów do montażu, unikaj narzędzi elektrycznych, aby zagwarantować bezpieczny montaż. Zachowaj dołączone dokumenty, aby móc się do nich odwołać w razie potrzeby.

### Użycie

Niewłaściwe użycie może prowadzić do uszkodzenia produktu. Nie ponosimy odpowiedzialności za szkody wynikłe z niewłaściwego użycia. Produkt nie jest przeznaczony do użytku komercyjnego.

### Ograniczenia obciążenia

Przestrzegaj maksymalnego limitu obciążenia artykułu. Dla blatów roboczych maksymalna waga, którą można na nich umieścić, wynosi 20 kg. Dla półek, limit obciążenia wynosi 10 kg. Nie przeciążaj artykułu, aby zapewnić bezpieczne użytkowanie. W żadnym przypadku nie stawaj na artykule.

### Położenie

Umieść artykuł na płaskiej i stabilnej powierzchni, aby zminimalizować ryzyko przewrócenia. Unikaj ustawiania go na obszarach wietrznych, aby zapewnić stabilność i bezpieczeństwo. Jeśli artykuł jest umieszczony w miejscu o dużej wilgotności, zabezpiecz go przed przewróceniem. Unikaj również ustawiania go w miejscach, gdzie wilgoć nie może wyschnąć, aby zapobiec tworzeniu się pleśni.

### Bezpieczeństwo

Trzymaj ostre krawędzie i niebezpieczne materiały,

zwłaszcza opakowanie, poza zasięgiem dzieci. Zabezpiecz artykuł w razie potrzeby, aby zapobiec nieuprawnionemu dostępowi dzieci.

### Konserwacja i pielęgnacja

Regularnie sprawdzaj mocowania i elementy bezpieczeństwa artykułu, i dokręcaj luzujące się śruby. Regularnie czyść artykuł, aby zapewnić trwałość materiału. Nie używaj żrących środków czystości, ponieważ mogą one zaszkodzić materiałowi. Elementy metalowe można czyścić wilgotną szmatką. Ponieważ drewno to naturalny produkt, może zmieniać się pod wpływem warunków atmosferycznych i działania promieniowania słonecznego. Aby ochronić materiał, co 1-2 lata warto nałożyć dodatkową warstwę lakieru. Wszystkie artykuły dla dzikich zwierząt powinny być czyszczone tylko poza sezonem lęgowym.

### Usuwanie

Usuń artykuł na koniec jego życia zgodnie z lokalnymi przepisami i regulacjami środowiskowymi. Dodatkowe informacje na temat usuwania produktu można uzyskać od lokalnych władz lub urzędu miejskiego.



## Montáž a instalace

Ujistěte se, že je výrobek montován a instalován podle příložených pokynů. Před zahájením montáže si přečtete příložený montážní návod a zkontrolujte, zda jsou všechny součásti kompletní. Používejte pouze dodané nebo doporučené prvky k upevnění a vyhněte se elektrickým nářadím pro zajištění bezpečné instalace. Ponechte si příložené dokumenty pro případ potřeby.

## Použití

Nesprávné použití může způsobit poškození výrobku. Za škody způsobené nesprávným použitím není přijata žádná odpovědnost. Výrobek není určen pro komerční účely.

## Omezení zatížení

Dodržujte maximální omezení zatížení výrobku. Pro pracovní desky je maximální váha, kterou lze umístit, 20 kg. Pro vložky je limit zatížení 10 kg. Nepřetěžujte výrobek, abyste zajistili bezpečné používání. V žádném případě se na výrobek nestavějte.

## Umístění

Umístěte výrobek na rovný a stabilní povrch, abyste minimalizovali riziko převrácení. Vyhněte se umístění na větrných místech pro zajištění stability a bezpečnosti. Pokud je výrobek umístěn na větrném místě, zajistěte jej proti převrácení. Dále se vyhněte umístění v oblastech, kde nemůže vlhkost vyschnout, aby se předešlo vzniku plísní.

## Bezpečnost

Udržujte ostré hrany a nebezpečné materiály, zejména obal, mimo dosah dětí. V případě potřeby zajistěte výrobek, aby se zabránilo neoprávněnému přístupu dětí.

## Údržba a péče

Pravidelně kontrolujte upevňovací prvky a bezpečnostní prvky výrobku a utahujte volné šrouby. Pravidelně čistěte výrobek pro zajištění trvanlivosti materiálu. Nepoužívejte k tomu žádné dráždivé čisticí prostředky, protože by mohly poškodit materiál. Kovové části lze čistit vlhkým hadříkem. Protože jde o přírodní produkt, dřevo se může měnit pod vlivem povětrnostních podmínek a slunečního záření. Pro ochranu materiálu je vhodné každý 1-2 roky aplikovat další nátěr. Všechny výrobky pro divokou zvěř by měly být čistěny pouze mimo období hnízdění.

## Likvidace

Na konci jeho životnosti likvidujte výrobek v souladu s místními předpisy a environmentálními normami. Další informace o likvidaci produktu získáte od města nebo obecní správy.



SK

HABAU®

## Bezpečnostné pokyny

### Montáž a inštalácia

Uistite sa, že je výrobok montovaný a inštalovaný podľa pripojených pokynov. Pred začatím montáže si prečítajte pripojený montážny návod a skontrolujte, či sú všetky súčasti kompletne. Používajte len dodané alebo odporúčané prvky na upevnenie a vyhýbajte sa elektrickým náradím, aby ste zabezpečili bezpečnú inštaláciu. Uložte si pripojené dokumenty na prípadné odkazy.

### Použitie

Nesprávne použitie môže spôsobiť poškodenie výrobku. Za škody spôsobené nesprávnym použitím sa nezodpovedá. Produkt nie je určený na komerčné účely.

### Obmedzenia zaťaženia

Dodržiavajte maximálne obmedzenie zaťaženia výrobku. Pre pracovné dosky je maximálna hmotnosť, ktorú možno na ne umiestniť, 20 kg. Pre vložky je obmedzenie zaťaženia 10 kg. Nepreťažujte výrobok, aby ste zabezpečili bezpečné používanie. V žiadnom prípade nestúpajte na výrobok.

### Umiestnenie

Umiestnite výrobok na rovný a stabilný povrch, aby ste minimalizovali riziko prevrátenia. Vyhnite sa umiestneniu na veterných miestach, aby ste zabezpečili stabilitu a bezpečnosť. Ak je výrobok umiestnený na veternom mieste, zabezpečte ho proti prevráteniu. Ďalej sa vyhnite umiestneniu v oblastiach, kde vlhkosť nemôže vyschnúť, aby ste predišli vzniku plesní.

### Bezpečnosť

Udržiavajte ostré hrany a nebezpečné materiály, najmä obal, mimo dosahu detí. V prípade potreby zabezpečte výrobok, aby ste zabránili neoprávnenému prístupu detí.

### Údržba a starostlivosť

Pravidelne skúmajte upevnenia a bezpečnostné prvky výrobku a utahujte voľné skrutky. Pravidelne čistite výrobok pre zabezpečenie životnosti materiálu. Nepoužívajte k tomu žiadne dráždivé čistiadlá, pretože môžu poškodiť materiál. Kovové časti je možné čistiť vlhkým handričkou. Keďže ide o prírodný produkt, drevo sa môže meniť vplyvom počasia a slnečného žiarenia. Na ochranu materiálu je vhodné každý 1-2 roky aplikovať ďalšiu vrstvu laku. Všetky výrobky pre divokú zver by mali byť čistené len mimo obdobia hniezdenia.

### Likvidácia

Na konci jeho životnosti likvidujte výrobok podľa miestnych predpisov a environmentálnych noriem. Ďalšie informácie o likvidácii produktu získate od svojho mesta alebo obecnej správy.



DK

HABAU®

# Sikkerhedsanvisninger

## Montering og installation

Sørg for, at produktet bliver monteret og installeret i henhold til de vedlagte anvisninger. Læs den vedlagte monteringsvejledning inden monteringsstart og kontroller, at alle elementer er komplette. Brug kun de medfølgende eller anbefalede elementer til fastgørelse, og undgå brug af elektriske værktøjer for at sikre en sikker installation. Opbevar de vedlagte dokumenter, så du kan henvise til dem ved behov.

## Brug

Ukorrekt brug kan medføre skader på produktet. Der påtages intet ansvar for skader, der opstår som følge af ukorrekt brug. Produktet er ikke beregnet til kommerciel brug.

## Belastningsgrænser

Respekter den maksimale belastningsgrænse for produktet. For bordplader er den maksimale vægt, der må lægges, 20 kg. For hylder er belastningsgrænsen 10 kg. Overbelast ikke produktet for at sikre sikker brug. Stil dig under ingen omstændigheder på produktet.

## Placering

Placer produktet på en plan og stabil overflade for at minimere risikoen for væltning. Undgå at opstille det på vindblæste områder for at sikre stabilitet og sikkerhed. Hvis produktet alligevel er placeret på et blæsende sted, sikre det mod væltning. Undgå også at opstille det i områder, hvor fugt ikke kan tørre for at forhindre skimmelvækst.

## Sikkerhed

Hold skarpe kanter og farlige materialer, især emballagen, uden for børns rækkevidde. Sikre produktet efter behov for at forhindre uautoriseret adgang fra børn.

## Vedligeholdelse og pleje

Gennemgå regelmæssigt produktets fastgørelser og sikkerhedselementer, og stram løse skruer. Rengør produktet regelmæssigt for at sikre materialets holdbarhed. Brug ikke ætsende rengøringsmidler, da de kan beskadige materialet. Metaldele kan rengøres med en fugtig klud. Da det er et naturprodukt, kan træet ændre sig på grund af vejrforhold og solens påvirkning. For at beskytte materialet bør der påføres en ekstra lags lak hvert 1-2 år. Alle produkter til vilde dyr bør kun rengøres uden for ynglesæsonen.

## Bortskaffelse

Bortskaf produktet ved slutningen af dets levetid i overensstemmelse med lokale regler og miljøbestemmelser. Yderligere oplysninger om bortskaffelse af produktet kan fås fra din kommune eller byadministration.



**HABAU®**

HU

## Biztonsági tudnivalók

### Szerelés és telepítés

Győződjön meg róla, hogy a terméket a mellékelt utasításoknak megfelelően szerelik és telepítik. A szerelés megkezdése előtt olvassa el a mellékelt szerelési útmutatót, és ellenőrizze az elemek teljességét. Csak a mellékelt vagy ajánlott rögzítőelemeket használja, és kerülje az elektromos szerszámok használatát a biztonságos telepítés érdekében. Tartsa meg a mellékelt dokumentumokat, hogy szükség esetén hivatkozhatson rájuk.

### Használat

A nem rendeltetésszerű használat károsíthatja a terméket. A nem rendeltetésszerű használatból eredő károkért nem vállalunk felelősséget. A termék nem üzleti célokra szolgál.

### Terhelési határok

Tartsa be a termék maximális terhelési határát. Munkalapok esetén a maximális súly, amit rájuk lehet helyezni, 20 kg. A polcok terhelési határa 10 kg. Ne terhelje túl a terméket a biztonságos használat érdekében. Ne álljon a terméken.

### Helyszín

Helyezze el a terméket egy sík és stabil felületre a borulás veszélyének minimalizálása érdekében. Kerülje a telepítést szeles területeken a stabilitás és biztonság érdekében. Ha a terméket mégis szeles helyre helyezi, biztosítsa azt a borulás ellen. Kerülje el továbbá a telepítést olyan területeken, ahol a nedvesség nem száradhat meg, hogy megelőzze a penész képződését.

### Biztonság

Tartsa távol a éles széleket és veszélyes anyagokat, különösen a csomagolást a gyermekek elérhetősége után. Szükség esetén biztosítsa a

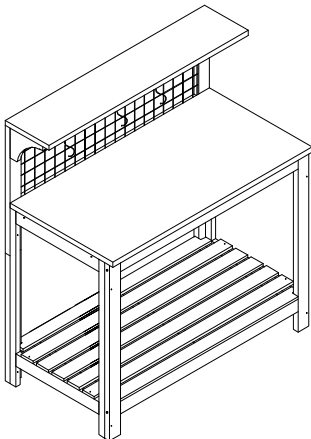
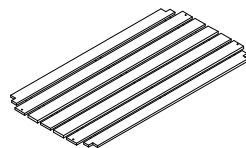
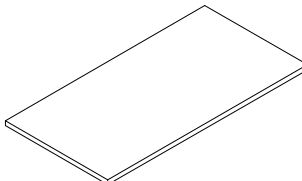
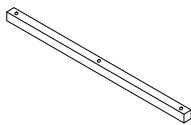
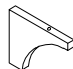

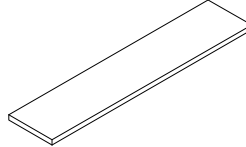
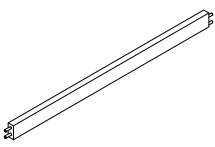


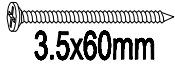
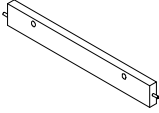

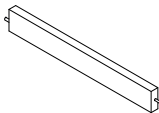
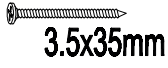
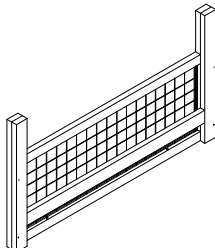
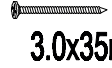


terméket, hogy megakadályozza a gyermekek jogosulatlan hozzáférését.

### Karbantartás és gondozás

Rendszeresen ellenőrizze a termék rögzítéseit és biztonsági elemeket, és húzza meg a laza csavarokat. Rendszeresen tisztítsa meg a terméket a anyag hosszú élettartamának biztosítása érdekében. Ne használjon ehhez maró tisztítószeret, mivel ezek károsíthatják a anyagot. A fém részek tisztíthatók nedves ruhával. Mivel a fa természetes anyag, az időjárás és a napfény hatására változhat. Az anyag védelme érdekében javasolt minden 1-2 évben egy extra lakk réteg felvitele. Az összes vadon élő állatoknak szánt terméket csak a költési időszakon kívül kell tisztítani.

### Hulladékkezelés

A termék élettartamának végén a hulladékot helyi előírások és környezetvédelmi rendelkezések szerint kell elszállítani. További információkat a termék elhelyezéséről a helyi önkormányzattól vagy városi adminisztrációtól kaphat.

			Nr. No.	Typ / Parts	Menge / Quantity
			7		1 Stück Piece
			8		1 Stück Piece
			9		2 Stück Pieces
Nr. No.	Typ / Parts	Menge / Quantity	10		2 Stück Pieces
1		2 Stück Pieces	11		1 Stück Piece
2		2 Stück Pieces	A	 5.0x70mm	4 Stück Pieces
3		4 Stück Pieces	B	 3.5x60mm	16 Stück Pieces
4		2 Stück Pieces	C	 3.5x50mm	12 Stück Pieces
5		2 Stück Pieces	D	 3.5x35mm	8 Stück Pieces
6		1 Stück Piece	E	 3.0x35mm	6 Stück Pieces
			F	 M6 x 65	8 Stück Pieces
			G		3 Stück Pieces

**1**

**A** 5.0x70mm 4 Stück / Pieces

**2**

**B** 3.5x60mm 16 Stück / Pieces

x2PCS

**3**

**F** M6 x 65mm 4 Stück / Pieces

**C** 3.5x50mm 4 Stück / Pieces

**4**

**F** M6 x 65mm 4 Stück / Pieces

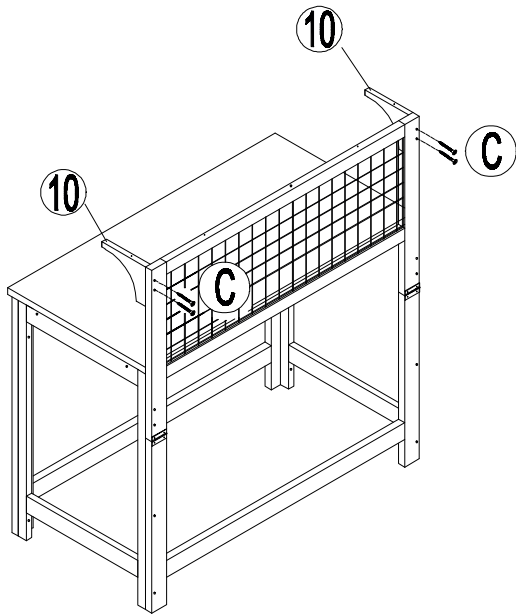
**5**

**E** 3.0x35mm 6 Stück / Pieces

**6**

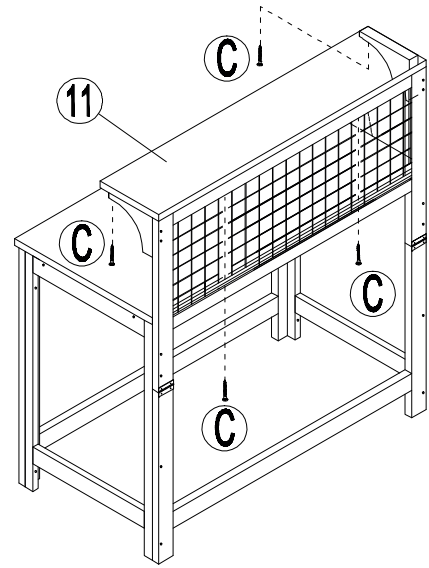
**D** 3.5x35mm 4 Stück / Pieces

7



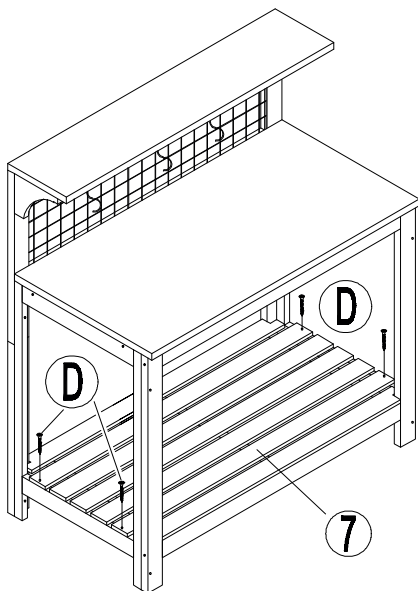
**C**  **3.5x50mm** 4 Stück / Pieces

8



**C**  **3.5x50mm** 4 Stück / Pieces

9



**D**  **3.5x35mm** 4 Stück / Pieces

10

