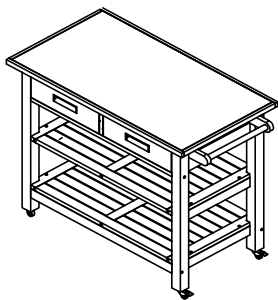


Serviertisch mit Ablage

Artikel-Nr.: 3200



DE Montageanleitung

Lieber Kundin, lieber Kunde!

Wir wollen für Sie immer 100% geben und Ihnen langlebige, hochwertige Produkte in höchster Qualität liefern. Wir hoffen, Ihnen dadurch eine 5 ☆☆☆☆☆ Bewertung wert zu sein! Sollte dennoch etwas nicht zu Ihrer Zufriedenheit gewesen sein, nehmen Sie bitte Kontakt zu Ihrem Verkäufer auf. Bitte beachten Sie auch die folgenden Pflegehinweise, um Ihr Produkt rundum zu schützen.

Viele unserer Artikel sind bereits mit einer Holzschutzlasur auf Wasserbasis vorbehandelt.

Für eine lange Lebensdauer empfehlen wir Ihnen, das Produkt ein weiteres Mal zu lasieren. **Ihr HABAU Team**

EN Assembly instructions

Dear customer

We always want to give you 100% and deliver you long-lasting, high-value products of the highest quality. We hope that this is worth a 5 ☆☆☆☆☆ rating! However, should something not be to your satisfaction, please contact your seller. Please also note the following care instructions to protect your product completely. Many of our products are already pre-treated with a water-based wood stain. For a long service life, we recommend that you varnish the product one more time. **Your HABAU team**

BE Installatie-instructies

Beste klant!

We gaan voor u altijd voor de volle 100% en willen u duurzame, hoogwaardige producten van de hoogste kwaliteit leveren.

We hopen dat dit een 5 ☆☆☆☆☆ waard is! Neem contact op met uw verkoper als er iets niet naar uw wens is. Let ook op de volgende onderhoudsinstructies om uw product volledig te beschermen. Veel van onze producten zijn al voorbehandeld met een houtbeits op waterbasis. Voor een lange levensduur adviseren wij u het product nog een keer te vernissen. **Uw HABAU-team**

NL Installatie-instructies

Beste klant!

We gaan voor u altijd voor de volle 100% en willen u duurzame, hoogwaardige producten van de hoogste kwaliteit leveren.

We hopen dat dit een 5 ☆☆☆☆☆ waard is! Neem contact op met uw verkoper als er iets niet naar uw wens is. Let ook op de volgende onderhoudsinstructies om uw product volledig te beschermen. Veel van onze producten zijn al voorbehandeld met een houtbeits op waterbasis. Voor een lange levensduur adviseren wij u het product nog een keer te vernissen. **Uw HABAU-team**

ES Instrucciones de instalación

¡Estimado cliente, estimada clienta!

Siempre queremos darte el 100% y ofrecerte productos duraderos y de la más alta calidad.

¡Esperamos que esto merezca una calificación de 5 estrellas! En caso de no quedar satisfecho, por favor, contacta con tu vendedor.

Por favor, ten en cuenta también las siguientes instrucciones de cuidado para proteger el producto en todo momento. Muchos de nuestros artículos ya están tratados con un barniz conservante de madera a base de agua. Para una larga vida útil, recomendamos volver a barnizar el producto. **Tu equipo de HABAU**

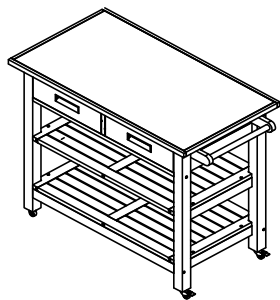
PL Instrukcja montażu

Droga klientko, drogi kliencie!

Zawsze chcemy dać Ci to, co najlepsze, i zapewnić dostęp do trwałych produktów o najwyższej jakości. Mamy nadzieję, że jest to warte oceny 5 ☆☆☆☆☆! Jeśli jednak coś negatywnie wpływa na Twoje zadowolenie, skontaktuj się ze sprzedawcą. Należy również zwrócić uwagę na poniższe instrukcje dotyczące pielęgnacji, aby jak najlepiej chronić produkt. Wiele naszych produktów jest już wstępnie pokrytych bejcą na bazie wody. Aby zapewnić długi okres użytkowania, zalecamy ponowne bejcowanie produktu. **Twój zespół HABAU**

Serviertisch mit Ablage

Artikel-Nr.: 3200



IT Tavolo da servizio HABAU con ripiani e cassetti, realizzato in larice

Il tavolo da servizio in legno di larice con due ripiani e cassetti è perfetto come postazione di lavoro all'aperto accanto alla griglia o al forno. Sull'ampio piano di lavoro è possibile preparare cibi e grigliate e riporre gli attrezzi nei due cassetti sottostanti. Con i due ripiani c'è abbastanza spazio per altri accessori. Il carrello è su 4 ruote e dispone di una maniglia con cui può essere spostato. Le rotelle sono adatte solo per terreni piani e compatti.

CZ Servírovací stůl HABAU s policemi a zásuvkami, vyrobený z modřínu

Servírovací stůl z modřínového dřeva se dvěma policemi a zásuvkami se skvěle hodí jako venkovní pracovní místo vedle grilu nebo u krbu. Na velké pracovní ploše lze připravovat suroviny a pokrmy na gril a do dvou níže umístěných zásuvek lze uložit náčiní. Dvě police poskytují dostatek místa pro další příslušenství. Vozík stojí na 4 kolečkách a je vybaven madlem, pomocí kterého jej lze přemísťovat. Kolečka jsou vhodná pouze pro rovný a pevný podklad.

SK Servírovací stôl HABAU s policami a zásuvkami, zo smrekovca

Servírovací stôl zo smrekovcového dreva s dvoma policami a zásuvkami sa skvele hodí ako vonkajšie pracovisko vedľa grilu alebo pri peci. Na veľkej pracovnej ploche je možné pripravovať potraviny a grilované jedlá a v dvoch zásuvkách pod ňou je možné uložiť náradie. Dve poličku poskytujú dostatok miesta pre ďalšie príslušenstvo. Vozík stojí na 4 kolieskach a má rukoväť, pomocou ktorej sa dá presúvať. Kolieska sú vhodné len na rovný a pevný podklad.

FR Monte-plats HABAU avec étagères et tiroirs, en mélèze

Le monte-plats en bois de mélèze avec deux étagères et tiroirs est parfait comme lieu de travail extérieur à côté du gril ou au four. La nourriture et les aliments grillés peuvent être préparés sur la grande surface de travail, et les outils peuvent être logés dans les deux tiroirs en dessous. Avec les deux étagères, il y a assez d'espace pour d'autres accessoires. Le chariot repose sur 4 roulettes et dispose d'une poignée avec laquelle il peut être déplacé. Les roulettes ne peuvent être utilisées que sur des surfaces planes et fermes.

DK HABAU køkkenmøbel med hylder og skuffer, fremstillet af lærketræ

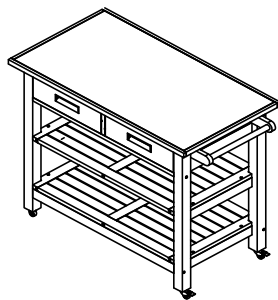
Køkkenmøblet af lærketræ med to hylder og skuffer er perfekt som udendørs arbejdsplads ved siden af grillen eller ved siden af ovnen. Mad til grillen kan forberedes på den store træoverflade, og redskaber kan opbevares i de to skuffer nedenunder. De to hylder har plads nok til andet tilbehør. Vognen står på 4 hjul og har et håndtag, hvormed den kan flyttes. Hjulene er kun egnet til brug på flade og faste overflader.

HU Összeszerelési útmutató

A vörösfenyőből készült, két polccal és két fiókkal ellátott tárolókocsi tökéletes kültéri munkahelyként szolgál a grill mellett vagy a sütő közelében. A nagy munkafelületen elő lehet készíteni az ételeket a sütéshez és grillezéshez, az eszközök pedig az alatta található két fiókban helyezhetők el. A két polccal kiegészítve elegendő hely áll rendelkezésre a többi kellék számára. A kocsi 4 görgőn áll, és egy fogantyúval rendelkezik, amelynek segítségével mozgatható. A görgők csak sík és szilárd felületeken használhatók.

Serviertisch mit Ablage

Artikel-Nr.: 3200



DE Serviertisch mit Ablage

Der Serviertisch aus Lärchenholz mit zwei Ablageflächen und Schubladen eignet sich perfekt als Outdoor-Arbeitsplatz neben dem Grill oder am Ofen. Auf der großen Arbeitsfläche können Lebensmittel und Grillgut vorbereitet werden, in den beiden Schubladen darunter lassen sich Werkzeuge unterbringen. Mit den beiden Ablageflächen steht genug Platz für anderes Zubehör zur Verfügung. Der Wagen steht auf 4 Rollen und besitzt einen Griff, mit dem er bewegt werden kann. Die Rollen sind nur für ebenen und festen Untergrund geeignet.

EN HABAU dumb waiter with shelves and drawers, made of larch

The larch wood dumb waiter with two shelves and drawers is perfect as an outdoor workplace next to the grill or at the oven. Food and grilled food can be prepared on the large work surface, and tools can be accommodated in the two drawers underneath. With the two shelves, there is enough space for other accessories. The trolley stands on 4 castors and has a handle with which it can be moved. The castors are only suitable for use on flat and firm surfaces.

BE HABAU serveertrolley met planken en laden, gemaakt van lariks

De larikshouten serveertrolley met twee planken en laden is perfect als buitenwerkplek naast de grill of bij de oven. Voedsel en gegrild voedsel kan worden bereid op het grote werkoppervlak en keukengereedschap kan worden ondergebracht in de twee laden eronder. Met de twee planken is er voldoende ruimte voor andere accessoires. De trolley staat op 4 wielen en heeft een handgreep waarmee hij verplaatst kan worden. De zwenkwielen zijn alleen geschikt voor gebruik op vlakke en stevige oppervlakken.

NL HABAU-serveertafel met planken en laden, gemaakt van lariks

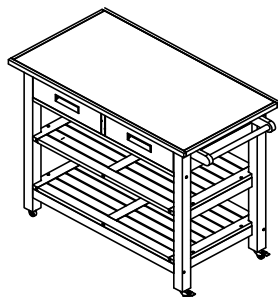
De larikshouten serveertafel met twee planken en laden is perfect als buitenwerkplek naast de grill of bij de oven. Voedsel en gegrild voedsel kan worden bereid op het grote werkoppervlak, en gereedschap kan worden ondergebracht in de twee laden eronder. Met de twee planken is er voldoende ruimte voor andere accessoires. De trolley staat op 4 wielen en heeft een handgreep waarmee hij verplaatst kan worden. De zwenkwielen zijn alleen geschikt voor gebruik op vlakke en stevige oppervlakken.

ES Mesa para servir HABAU con estantes y cajones, de madera de alerce

La mesa para servir de madera de alerce con dos estantes y cajones es perfecta para usarla como lugar de trabajo al aire libre junto a la barbacoa o junto a la estufa. En la amplia superficie de trabajo se pueden preparar alimentos y parrilladas, y los utensilios se pueden guardar en los dos cajones inferiores. Con los dos estantes, hay espacio suficiente para otros accesorios. El carro se apoya en 4 ruedas y tiene un asa con la que se puede mover. Las ruedas solo son aptas para terrenos llanos y firmes.

PL HABAU pomocnik na kółkach z półkami i szufladami, z drewna modrzewiowego

Wykonany z drewna modrzewiowego, pomocnik na kółkach z dwiema półkami i szufladami jest idealnym wyposażeniem stanowiska prac kulinarnych obok ogrodowego grilla lub piekarnika. Jedzenie i grillowane potrawy można przygotowywać na dużej powierzchni roboczej, a narzędzia umieścić w dwóch szufladach pod blatem. Dwie półki zapewniają dużo miejsca na inne akcesoria. Pomocnik wyposażony jest w 4 kółka samonastawne i posiada uchwyt, za pomocą którego można go przemieszczać. Kółka nadają się do poruszania się tylko na płaskich i twardych powierzchniach.



IT Istruzioni di montaggio e manutenzione

"Alla nostra gentile clientela!

I prodotti che vi proponiamo sono di alta qualità e di lunga durata. Con i nostri prodotti vogliamo valere nelle vostre recensioni non meno di 5 stelle! Se malgrado dovesse esserci qualche insoddisfazione, la preghiamo di contattare immediatamente il vostro commerciante in questione, che chiarirà e risolverà il problema. La preghiamo anche di tenere conto che le vernici sui nostri prodotti, hanno una smaltatura a base di acqua. Per un'utilizzazione longeva, consigliamo di riverniciare il prodotto". **il vostro Team HABAU**

CZ Návod k sestavení

Vážená zákaznice, vážený zákazník!

Vždy vám chceme poskytnout 100 % a dodat vám vysoce kvalitní produkty v nejvyšší kvalitě a s dlouhou životností. Doufáme, že nás oceníte 5 ☆☆☆☆☆ ! Pokud byste však s něčím nebyli spokojeni, kontaktujte prosím svého prodejce. Vezměte prosím také na vědomí následující pokyny k péči, abyste produkt celkově šetřili. Mnoho našich výrobků je již ošetřeno lazúrou na ochranu dřeva na vodní bázi. Pro dlouhou životnost doporučujeme produkt ošetřit lazúrou ještě jednou. **Váš tým HABAU**

SK Montážny návod

Milá zákazníčka, milý zákazník!

Vždy vám chceme dodávať 100% výrobky s dlhou životnosťou a najvyššou kvalitou. Dúfame, že si zaslúžia hodnotenie 5 ☆☆☆☆☆ ! Ak by ste však s niečím neboli spokojní, kontaktujte svojho predajcu. Dodržiavajte aj nasledujúce pokyny ohľadom starostlivosti, aby ste svoj výrobok úplne chránili. Mnoho našich výrobkov je už vopred ošetrených ochrannou lazúrou na drevo na báze vody. Pre zachovanie dlhej životnosti odporúčame výrobok ošetriť lazúrou ešte raz. **Váš tím HABAU**

FR consigne de montage

Chère cliente, cher client !

Nous voulons toujours vous donner 100 % et vous livrer des produits durables de haute valeur et de la plus haute qualité. Nous espérons ainsi valoir 5 ☆☆☆☆☆ pour vous ! Toutefois, si quelque chose ne vous satisfait pas, veuillez contacter votre vendeur. Veuillez également noter les instructions d'entretien suivantes pour protéger complètement votre produit. Beaucoup de nos produits sont déjà prétraités avec une lasure de protection du bois à base d'eau. Pour une longue durée de vie, nous vous recommandons de vernir le produit une fois de plus.

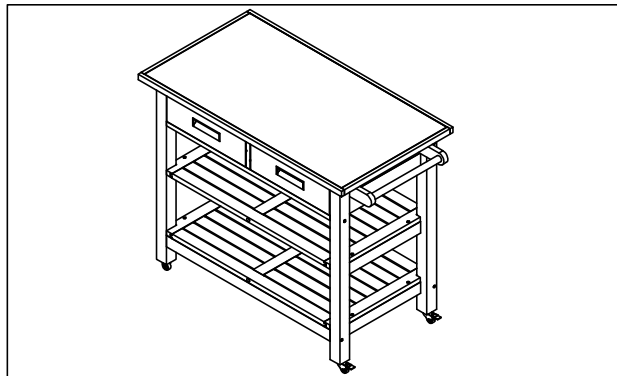
Votre équipe HABAU

DK Monteringsvejledning

Kære kunde. Vi ønsker at yde 100 % for dig og give dig holdbare produkter af højeste kvalitet. Vi håber, at du synes, at dette er en 5 ☆☆☆☆☆ rating værd! Men hvis noget ikke har været til din tilfredshed, bedes du kontakte din sælger. Vær også opmærksom på følgende plejeanvisninger for at beskytte dit produkt optimalt. Mange af vores produkter er allerede forbehandlet med et vandbaseret træbeskyttelsesmiddel. For at opnå en lang levetid anbefaler vi, at produktet lakeres en ekstra gang.
Dit HABAU-team

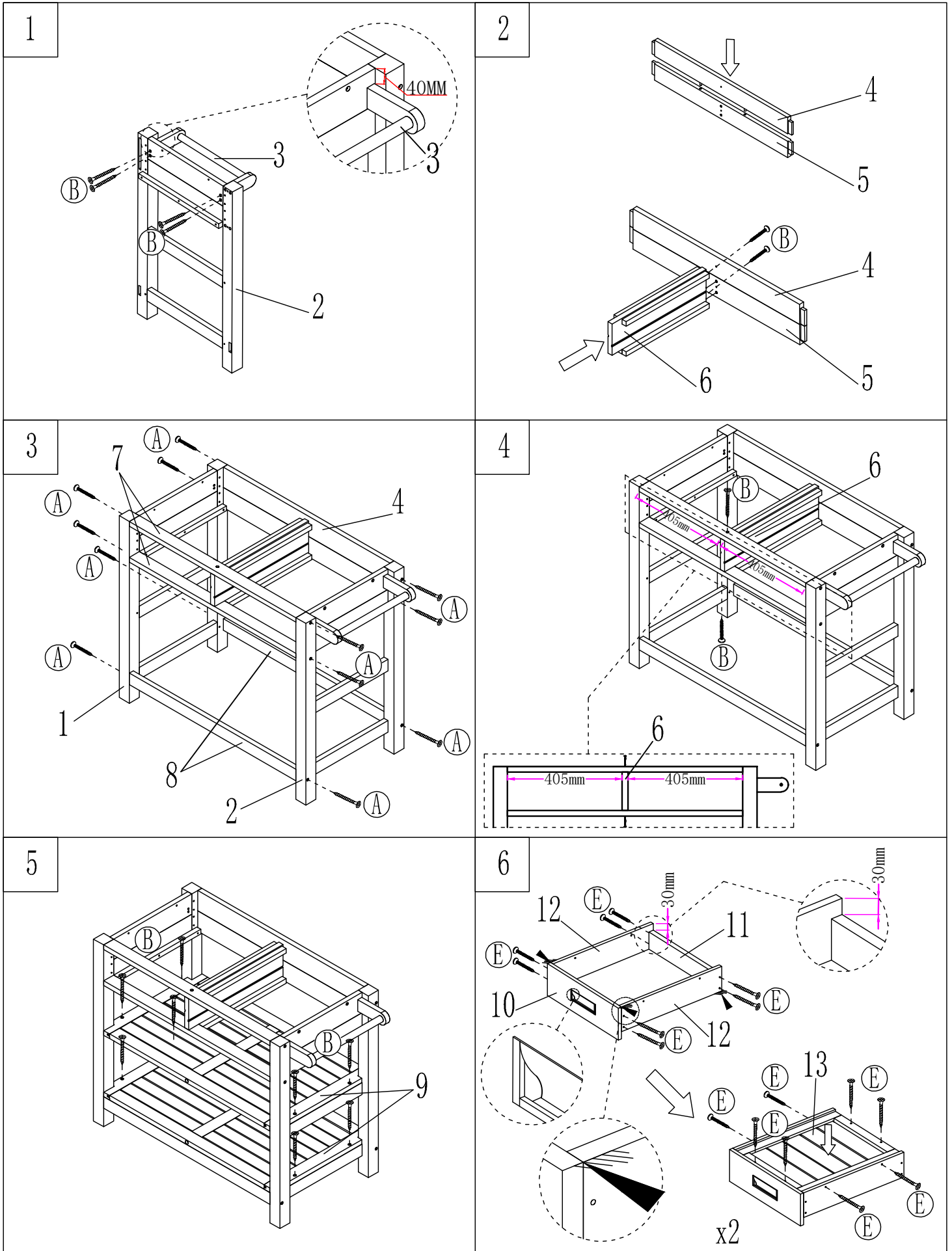
HU Összeszerelési útmutató

Kedves Vásárlónk! Mindig 100%-ot akarunk nyújtani Önnek, ezért tartós, kiváló minőségű termékeket kínálunk Önnek. Reméljük, hogy ez megér Önnek egy 5 ☆☆☆☆☆ értékelést! Ha azonban mégsem lenne valamivel meglegedve, akkor kérjük, forduljon az eladóhoz. Kérjük, tartsa be a következő ápolási utasításokat a termék teljes körű védelme érdekében. Sok termékünket már előkezeltük vízbázisú faanyagvédőszerrel. A hosszú élettartam érdekében ajánljuk, hogy a terméket még egyszer kezelje védőszerrel.
a HABAU csapata

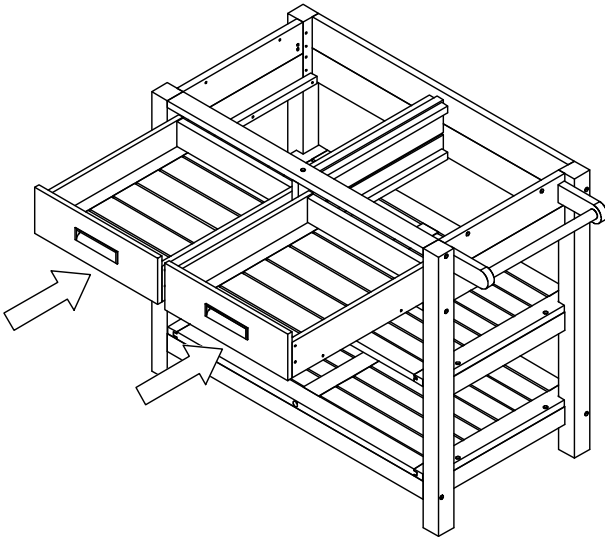


Nr. No.	Typ / Parts	Menge / Quantity
1		1 Stück Piece
2		1 Stück Piece
3		1 Stück Piece
4		1 Stück Piece
5		1 Stück Piece
6		1 Stück Piece
7		2 Stück Pieces
8		2 Stück Pieces

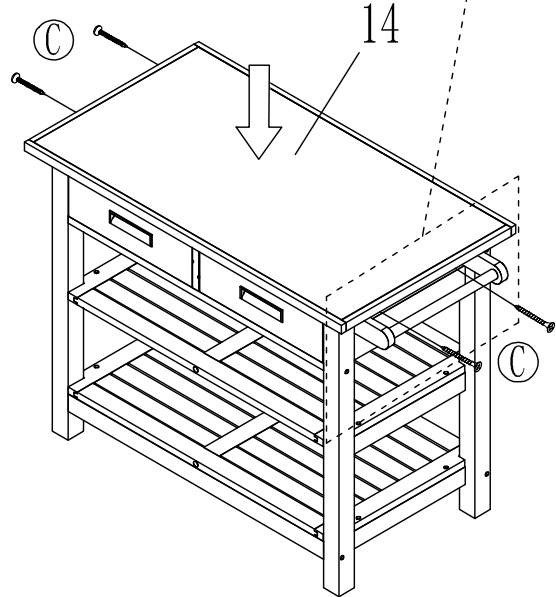
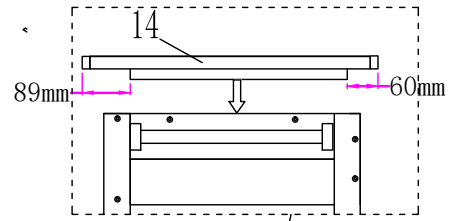
Nr. No.	Typ / Parts	Menge / Quantity
9		2 Stück Pieces
10		2 Stück Pieces
11		2 Stück Pieces
12		4 Stück Pieces
13		2 Stück Pieces
14		1 Stück Piece
Ⓐ	5*70mm	12 Stück Pieces
Ⓑ	3.5*40mm	16 Stück Pieces
Ⓒ	3.5*35mm	4 Stück Pieces
Ⓓ	3.5*25mm	16 Stück Pieces
Ⓔ	3.0*35mm	32 Stück Pieces
Ⓕ		2 Stück Pieces
Ⓖ		2 Stück Pieces



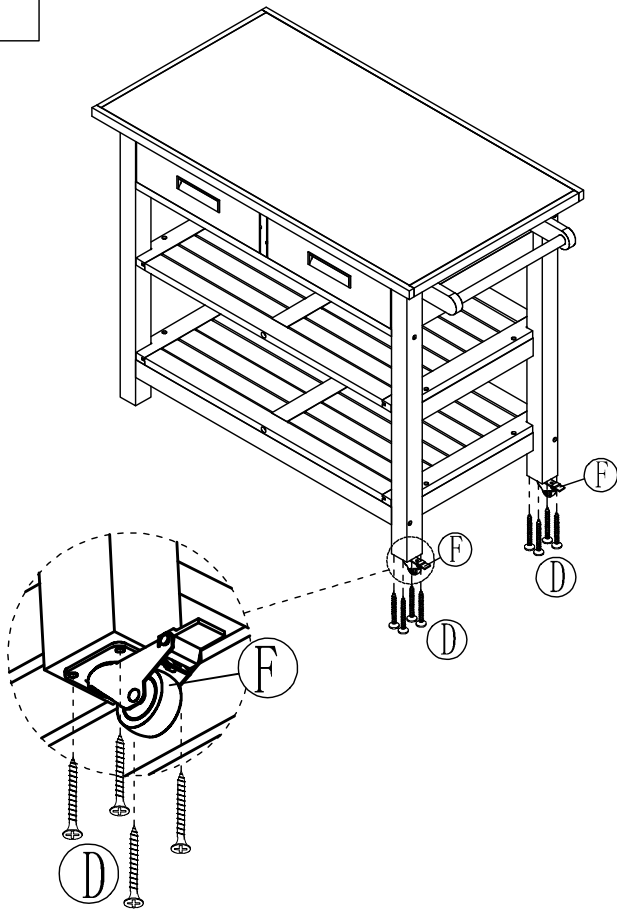
7



8



9



10

