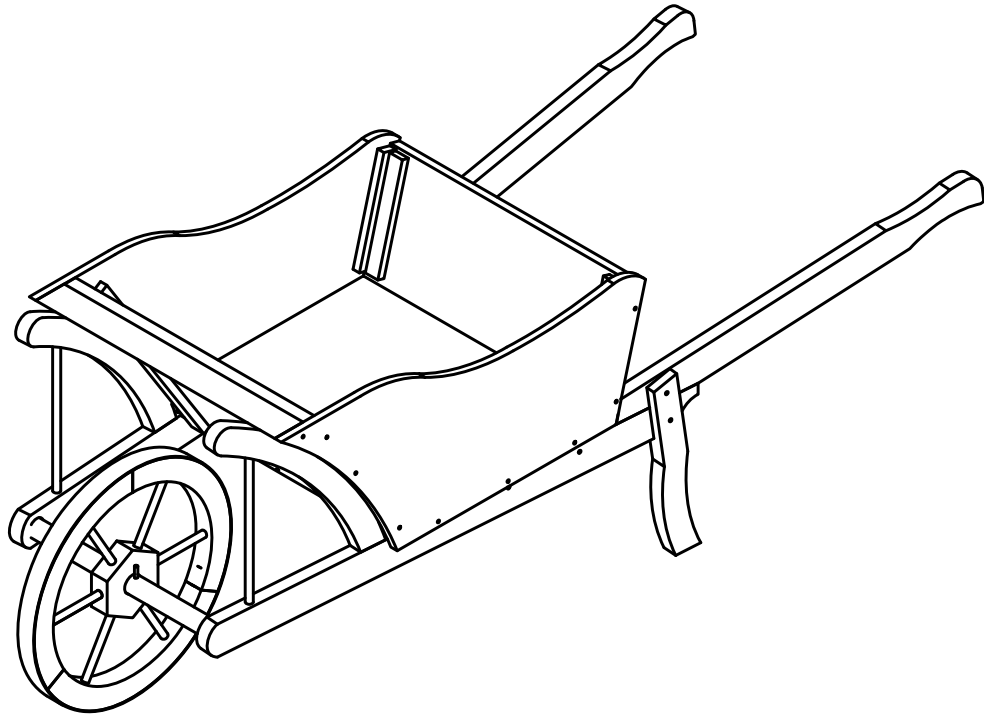


Pflanzkarre „Classic“

Wheelbarrow Planter „Classic“



Artikel-Nr.: 475

Article-No.: 475

DE Montageanleitung

EN Assembly Instruction

Lieber Kundin, lieber Kunde!

Dear Customer!

Wir wollen für Sie immer 100% geben und Ihnen langlebige, hochwertige Produkte in höchster Qualität liefern.

We always want to give 100 percent to provide you with products in outstanding quality and hope we are worth a 5 ☆☆☆☆☆ rating to you!

Wir hoffen, Ihnen dadurch eine 5 ☆☆☆☆☆ Bewertung wert zu sein!

If there is anything that you are not satisfied with, please contact your retailer service.

Sollte dennoch etwas nicht zu Ihrer Zufriedenheit gewesen sein, nehmen Sie bitte Kontakt zu Ihrem Verkäufer auf.

Please also regard the following protection info before setting up your product:

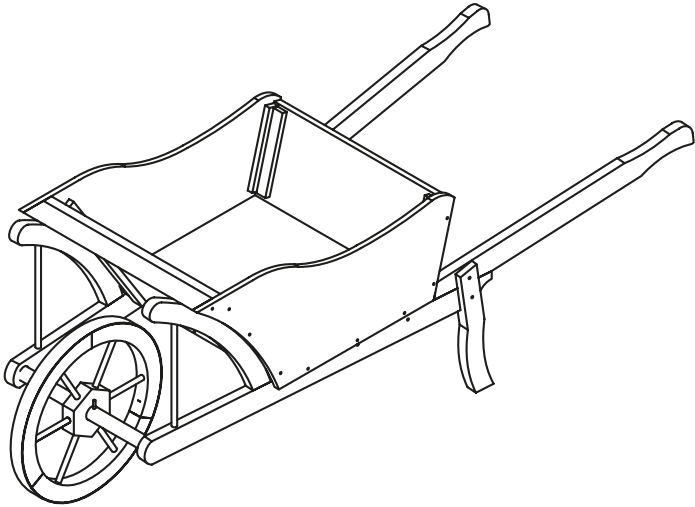
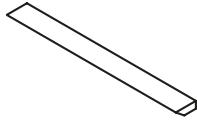
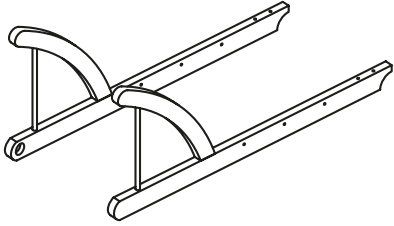
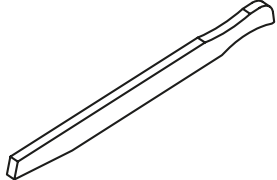
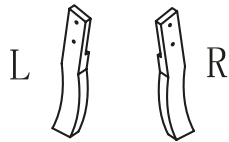
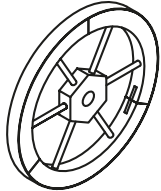
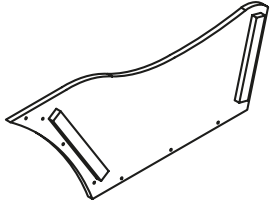
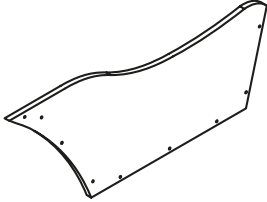
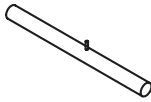
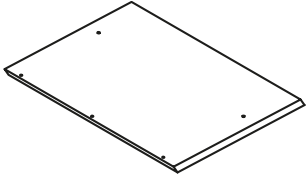

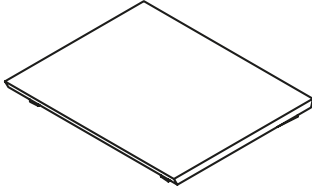
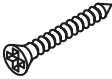
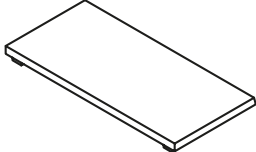

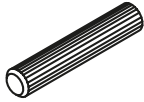
Bitte beachten Sie auch die folgenden Pflegehinweise, um Ihr Produkt rundum zu schützen:

A lot of our products are prepared with a wood protection stain on water basis. For a long life expectancy we suggest another staining.

Viele unserer Artikel sind bereits mit einer Holzschutzlasur auf Wasserbasis vorbehandelt. Für eine lange Lebensdauer empfehlen wir Ihnen, das Produkt ein weiteres Mal zu lasieren.

Your HABAU Team

Ihr HABAU Team

Nr. No.	Typ / Parts	Menge Quantity			
			6		1 Stück Piece
			7		2 Stück Pieces
			8		2 Stück Pieces
			9		2 Stück Pieces
					1 Stück Piece
1		1 Stück Piece	10		
2		1 Stück Piece	11		1 Stück Piece
3		1 Stück Piece	A	 3*30	24 Stück Pieces
4		1 Stück Piece	B	 3.5*25	4 Stück Pieces
5		1 Stück Piece	C	 3.5*35	12 Stück Pieces
			E		1 Stück Piece

