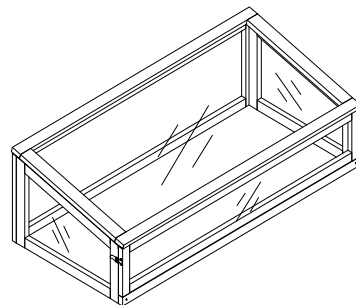




# Aufsatz für Hochbeet

Artikel-Nr.: 1841



## DE Montageanleitung

Lieber Kundin, lieber Kunde!

Wir wollen für Sie immer 100% geben und Ihnen langlebige, hochwertige Produkte in höchster Qualität liefern. Wir hoffen, Ihnen dadurch eine 5 ☆☆☆☆☆ Bewertung wert zu sein! Sollte dennoch etwas nicht zu Ihrer Zufriedenheit gewesen sein, nehmen Sie bitte Kontakt zu Ihrem Verkäufer auf. Bitte beachten Sie auch die folgenden Pflegehinweise, um Ihr Produkt rundum zu schützen.

Viele unserer Artikel sind bereits mit einer Holzschutzlasur auf Wasserbasis vorbehandelt.

Für eine lange Lebensdauer empfehlen wir Ihnen, das Produkt ein weiteres Mal zu lasieren. **Ihr HABAU Team**

## EN Assembly instructions

Dear customer

We always want to give you 100% and deliver you long-lasting, high-value products of the highest quality. We hope that this is worth a 5 ☆☆☆☆☆ rating! However, should something not be to your satisfaction, please contact your seller. Please also note the following care instructions to protect your product completely. Many of our products are already pre-treated with a water-based wood stain. For a long service life, we recommend that you varnish the product one more time. **Your HABAU team**

## BE Installatie-instructies

Beste klant!

We gaan voor u altijd voor de volle 100% en willen u duurzame, hoogwaardige producten van de hoogste kwaliteit leveren.

We hopen dat dit een 5 ☆☆☆☆☆ waard is! Neem contact op met uw verkoper als er iets niet naar uw wens is. Let ook op de volgende onderhoudsinstructies om uw product volledig te beschermen. Veel van onze producten zijn al voorbehandeld met een houtbeits op waterbasis. Voor een lange levensduur adviseren wij u het product nog een keer te vernissen. **Uw HABAU-team**

## NL Installatie-instructies

Beste klant!

We gaan voor u altijd voor de volle 100% en willen u duurzame, hoogwaardige producten van de hoogste kwaliteit leveren.

We hopen dat dit een 5 ☆☆☆☆☆ waard is! Neem contact op met uw verkoper als er iets niet naar uw wens is. Let ook op de volgende onderhoudsinstructies om uw product volledig te beschermen. Veel van onze producten zijn al voorbehandeld met een houtbeits op waterbasis. Voor een lange levensduur adviseren wij u het product nog een keer te vernissen. **Uw HABAU-team**

## ES Instrucciones de instalación

¡Estimado cliente, estimada clienta!

Siempre queremos darte el 100% y ofrecerte productos duraderos y de la más alta calidad.

¡Esperamos que esto merezca una calificación de 5 estrellas! En caso de no quedar satisfecho, por favor, contacta con tu vendedor.

Por favor, ten en cuenta también las siguientes instrucciones de cuidado para proteger el producto en todo momento. Muchos de nuestros artículos ya están tratados con un barniz conservante de madera a base de agua. Para una larga vida útil, recomendamos volver a barnizar el producto. **Tu equipo de HABAU**

## PL Instrukcja montażu

Droga klientko, drogi kliencie!

Zawsze chcemy dać Ci to, co najlepsze, i zapewnić dostęp do trwałych produktów o najwyższej jakości. Mamy nadzieję, że jest to warte oceny 5 ☆☆☆☆☆! Jeśli jednak coś negatywnie wpływa na Twoje zadowolenie, skontaktuj się ze sprzedawcą. Należy również zwrócić uwagę na poniższe instrukcje dotyczące pielęgnacji, aby jak najlepiej chronić produkt. Wiele naszych produktów jest już wstępnie pokrytych bejcą na bazie wody. Aby zapewnić długi okres użytkowania, zalecamy ponowne bejcowanie produktu. **Twój zespół HABAU**

## CZ Návod k sestavení

Vážená zákaznice, vážený zákazník!

Vždy vám chceme poskytnout 100 % a dodat vám vysoce kvalitní produkty v nejvyšší kvalitě a s dlouhou životností. Doufáme, že nás oceníte 5 ☆☆☆☆☆! Pokud byste však s něčím nebyli spokojeni, kontaktujte prosím svého prodejce. Vezměte prosím také na vědomí následující pokyny k péči, abyste produkt celkově šetřili. Mnoho našich výrobků je již ošetřeno lazúrou na ochranu dřeva na vodní bázi. Pro dlouhou životnost doporučujeme produkt ošetřit lazúrou ještě jednou. **Váš tým HABAU**

## SK Montážny návod

Milá zákazníčka, milý zákazník!

Vždy vám chceme dodávať 100% výrobky s dlhou životnosťou a najvyššou kvalitou. Dúfame, že si zaslúžia hodnotenie 5 ☆☆☆☆☆!

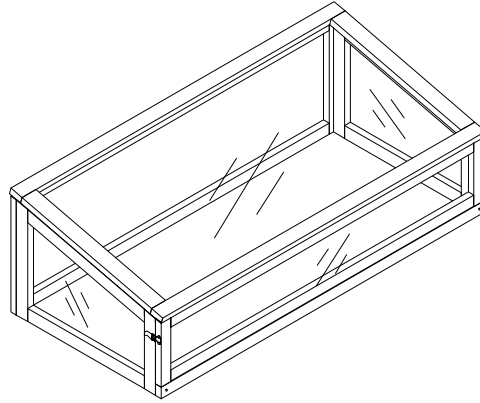
Ak by ste však s niečím neboli spokojní, kontaktujte svojho predajcu. Dodržiavajte aj nasledujúce pokyny ohľadom starostlivosti, aby ste svoj výrobok úplne chránili. Mnoho našich výrobkov je už vopred ošetrených ochrannou lazúrou na drevo na báze vody. Pre zachovanie dlhej životnosti odporúčame výrobok ošetriť lazúrou ešte raz. **Váš tím HABAU**

## FR consigne de montage

Chère cliente, cher client !

Nous voulons toujours vous donner 100 % et vous livrer des produits durables de haute valeur et de la plus haute qualité. Nous espérons ainsi valoir 5 ☆☆☆☆☆ pour vous ! Toutefois, si quelque chose ne vous satisfait pas, veuillez contacter votre vendeur. Veuillez également noter les instructions d'entretien suivantes pour protéger complètement votre produit. Beaucoup de nos produits sont déjà prétraités avec une lasure de protection du bois à base d'eau. Pour une longue durée de vie, nous vous recommandons de vernir le produit une fois de plus.

**Votre équipe HABAU**



Nr. No.	Typ / Parts	Menge / Quantity	Nr. No.	Typ / Parts	Menge / Quantity
1		1 Stück Piece	5		2 Stück Pieces
			A		6 Stück Pieces
2		1 Stück Piece	B		36 Stück Pieces
			C		2 Stück Pieces
3		1 Stück Piece	D		2 Stück Pieces
4		1 Stück Piece	E		2 Stück Pieces

